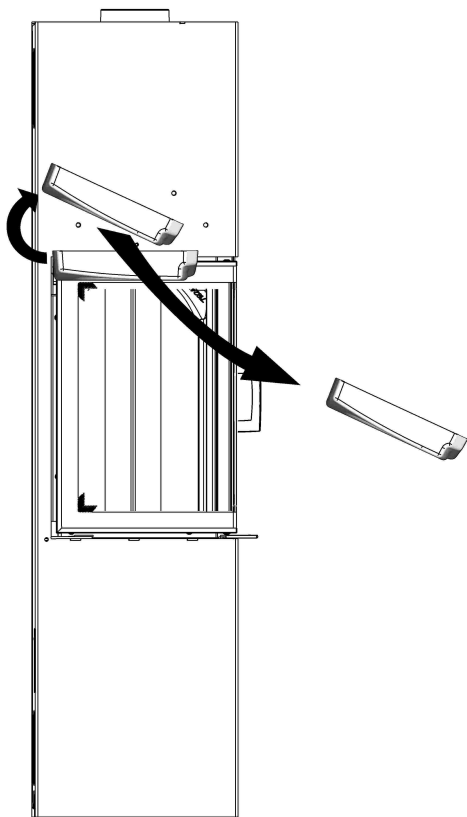
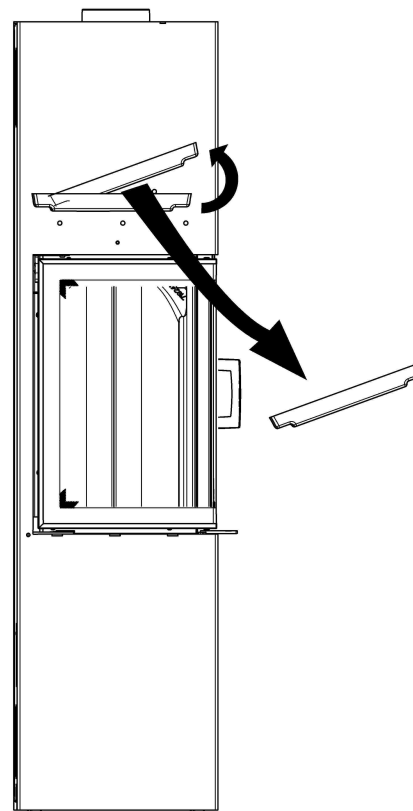


1.)



2.)

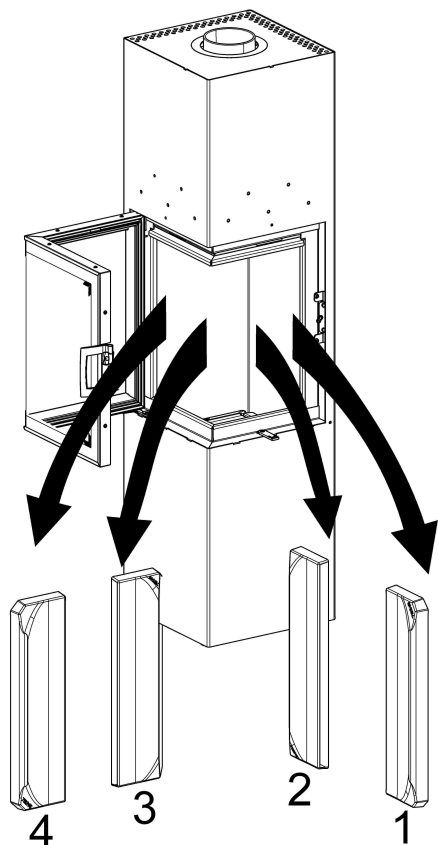


In dieser Anleitung ist Gerät Slim 2.0 L dargestellt!

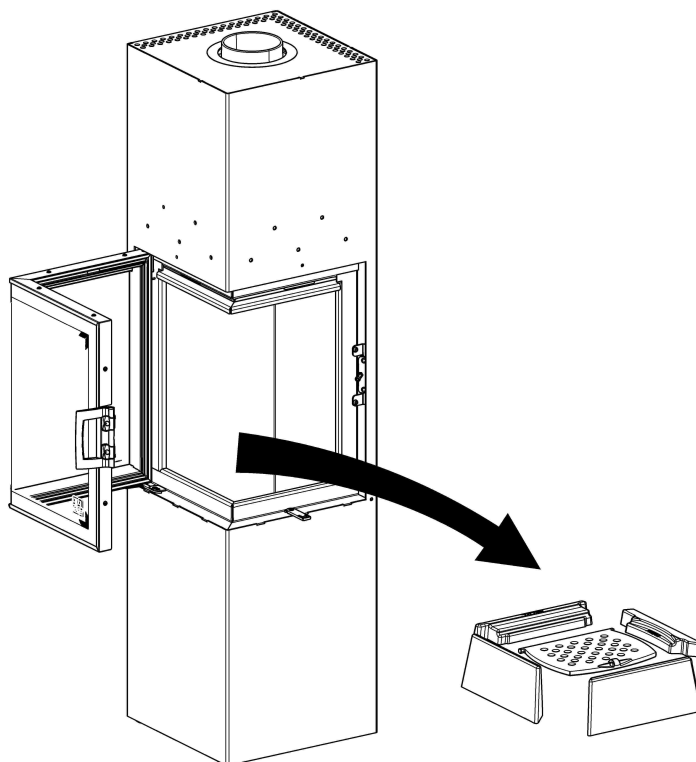
Anleitung: Keramottausbau

**Slim 2.0 L/R**

3.)



4.)



**Einbau in umgekehrter Reihenfolge!**

**Wir wünschen Ihnen viel Freude mit Ihrem Austroflam-Qualitätsprodukt!**

Ausgabe: 02/2012

Hersteller:

Austroflam GmbH  
Austroflam-Platz 1  
A-4631 Krenglbach

